

蓝眼科技 iCam Max 4K Camera

直播录课双用超高画质摄影机



特色

- 日本 SONY Exmor 新一代 4K 感光组件
- 高达 828 万像素的摄影高解析有效画素
- 蓝光等级 Full HD 1080P 超高画质输出
- 高传真 CD 音质，以最先进 AAC 技术压缩
- 内建超广角、无畸变的防眩光专业摄影镜头
- 先进的影像识别与跟踪算法，达成教学智慧跟踪
- 镜头自动追踪并柔顺跟随老师，自动判断不受干扰
- 支持 iFollow 自动追踪多机拍摄技术
- 超宽动态曝光，避免投影机等强光背景下造成目标变暗
- 进化版 ePTZ，让拍摄更加弹性
- 专业广播 3-Gbps (3G) SDI 界面
- 支援 YouTube、Facebook、OBS 直播
- 内建 2D+3D 数字降噪功能，画质更锐利
- 采用 POE 供电，提升稳定性，省下布线成本

www.BlueEyes.com.tw

BlueEyes[®]

<http://www.BlueEyes.com.tw>

蓝眼科技集团

台中市文心路四段 200 号 7F-3

TEL: (04) 2297-0977 FAX: (04) 2297-0957

蓝眼科技 iCam Max 4K Camera

直播录课双用超高画质摄影机

规格表

项 目	规 格
感 光 组 件	1/2.8 吋日本 4K CMOS 感光组件
有 效 像 素	828 万像素 (16: 9)
镜 头	超广角、无畸变 (Distortion) 镜头
视 角	57.2° (D) / 47° (H) / 36° (V)
焦 距	f = 7.23 mm
光 圈	F2.4
电 子 变 焦	3 倍 ePTZ
最 低 照 度	0.5 Lux (F1.8, AGC ON)
数 位 降 噪	2D+3D
白 平 衡	自动 / 手动
背 光 补 偿	开 / 关
动 态 曝 光	超宽动态曝光, 避免投影机等强光背景下目标变暗
讯 号 噪 声 比	> 50dB
视 频 压 缩 格 式	H.264、H.265、MJPEG
视 讯 质 量	1920 x 1080 @30fps
音 讯 压 缩 格 式	AAC、MP3、G.711A
音 频 输 入 接 口	左右声道立体音 3.5mm 线性输入
音 频 质 量	CD 高传真音质
网 络 协 议	RTSP、RTMP
网 络 传 输 接 口	RJ-45, 10/100 Mbps 以太网网络 建议使用抗干扰及噪声防护的 Cat.5 网络线
网 络 直 播	支援 YouTube、Facebook、OBS Studio
追 踪 模 式	老师模式、板书模式
字 幕 功 能	自行设定日期、时间与文字戳记
专 业 广 播 接 口	3-Gbps (3G) SDI, 1080P@30fps, 可另购 SDI 转接器, 输出 HDMI 讯号 建议使用隔离编织铜网 192 编织以上的 5CFB、5C2V、RG-59U 或 RG-6 同轴电缆
电 源 供 应 接 口	HEC3800 规格 DC 12V 电源插座 (赠送变压器)
安 装 方 式	天花板悬吊、墙面壁挂 (赠送固定支架)
工 作 电 压	12V
工 作 电 流	最高 0.42A
P O E 供 电	48V, 最高 0.104A
功 耗 功 率	最高 5W
储 存 温 度	-10°C ~ +60°C
储 存 湿 度	20% ~ 95%
工 作 温 度	-10°C ~ +50°C
工 作 湿 度	20% ~ 80%
尺 寸	148.8mm (W) x 76mm (H) x 76mm (D)
重 量	约 0.6kg

www.BlueEyes.com.tw

BlueEyes[®]

<http://www.BlueEyes.com.tw>

蓝眼科技集团

台中市文心路四段 200 号 7F-3

TEL: (04) 2297-0977 FAX: (04) 2297-0957

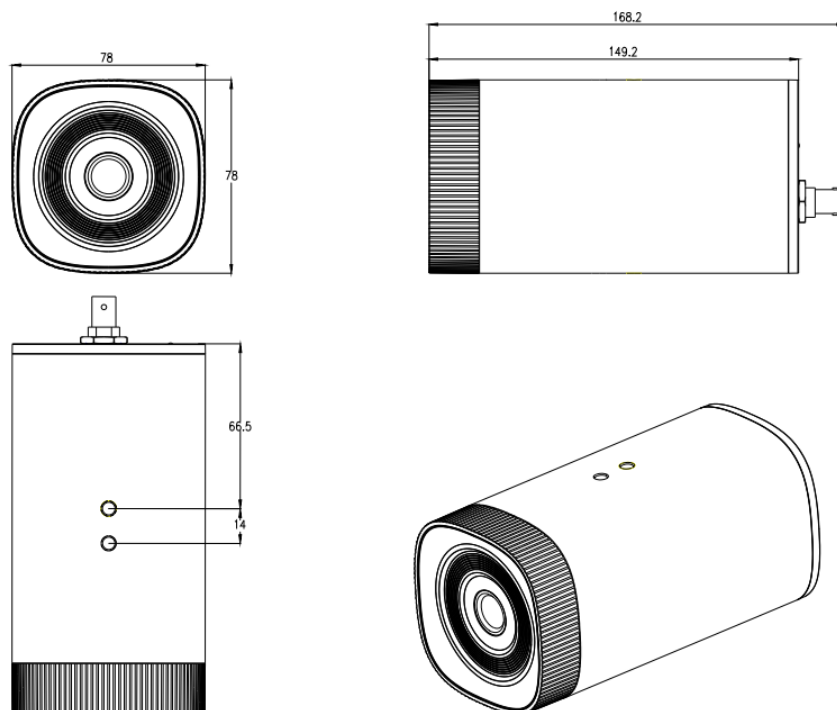
蓝眼科技 iCam Max 4K Camera

直播录课双用超高画质摄影机

后面板



尺寸图



单位 mm

蓝眼科技 iCam Max 4K Camera

直播录课双用超高画质摄影机

购买信息

订购代号	产 品 名 称	购 买
iCamMax	蓝眼 iCam Max 4K 直播录课双用超高画质摄影机	请向代理商或经销商购买

备注：

- 一、 以上产品之外观或规格如有变动恕不另行通知。
- 二、 产品保固一年。
- 三、 出货时赠送固定支架与变压器，赠品无保固。
- 四、 本产品不支持 WCM 无线遥控模块、LED 直播录像指示模块、PTD 控制云台。

©BlueEyes Technology Corporation. BlueEyes Technology, BlueEyes, SES, SES One, SVR, iCam, iCam Pro, iCam Pro Live, iFollow, iTrace, STB, FL, MTS, and LOL are registered trademarks or trademark applications of BlueEyes Technology in various jurisdictions. All other company names and products are trademarks or registered trademarks of their respective companies. We reserve the right to introduce modifications without notice.